

gemäß EU-Verordnung Nr. 1194/2012



Artikel-Nr.: MM77327

PLANT LAMP
MEGAMAN MEZO LED PLANT LAMP 16W/840

EAN-Code: 4020856773206



Allgemeine Eigenschaften

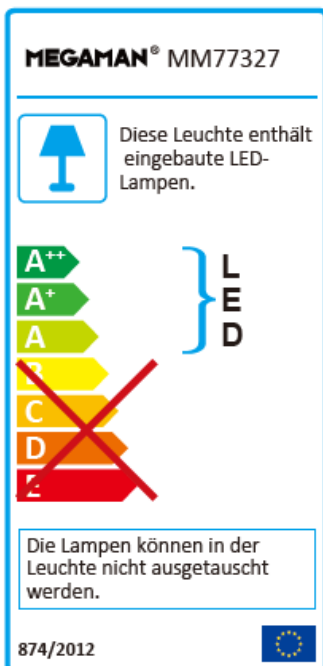
Leuchtmittel mitgeliefert.....Ja (integriert)
 Leuchtmittel austauschbar.....Nein
 Energieeffizienzklassen
 kompatibler Leuchtmittel.....A - A++
 Bemessungslebensdauer35.000 h
 Betriebstemperaturbereich-30 bis +40° C
 Anschlussart.....L/N
 Material.....Polycarbonat

Umwelteigenschaften

EnergieeffizienzklasseA-A++

Energieverbrauchskennzeichnung

gemäß VO 874/2012



Produktabmessungen

Länge..... 570 mm
 Breite.....37 mm
 Höhe.....45 mm
 Gewicht..... 270 g

Elektrische Kenndaten

Spannung 220-240 V
 Netzfrequenz50-60 Hz
 Leistungsaufnahme System 8,5 W
 Elektrischer Leistungsfaktor..... $\lambda > 0,9$
 Dimmbar? Nein
 Indikation Lampentypintegrierte LED
 Lichtausbeute.....2,5 $\mu\text{mol/J}$

Lichttechnische Eigenschaften

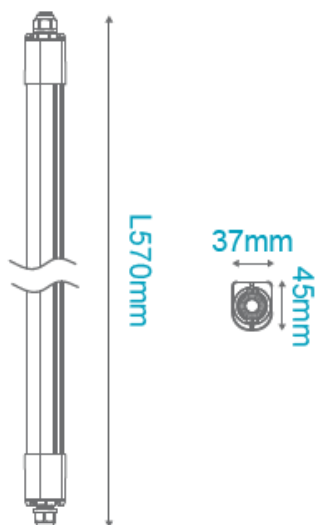
Farbkennung.....PT
 Photonenflux..... 21 $\mu\text{mol/s}$
 LichtfarbeSpezial
 Farbtemperatur PT
 Farbwiedergabe Ra 80
 Lampenlichtstromerhalt >70 %

Die Eigenschaften gelten für die z. Zt. auf Lager vorhandenen Versionen.
 Im Handel befindliche Lagerware desselben Modells kann abweichen.
 Technische Daten können ohne Vorankündigung geändert werden. Irrtümer vorbehalten.

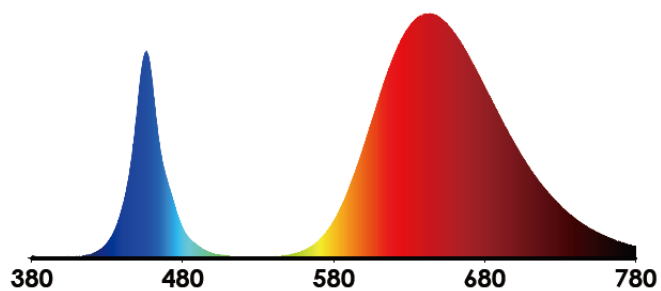
© September 2013
 IDV Import- und Direkt-Vertriebsges.mBH
 Alle Rechte vorbehalten.

gemäß EU-Verordnung Nr. 1194/2012

Abmessungsskizze



Farbspektrum



Hinweise und Empfehlungen

Empfehlung für die Entsorgung der Leuchte

<http://megaman.de/oekodesign/entsorgung/index.html>

Schutzart

IP66, vollständig staubdicht und gegen starkes Strahlwasser geschützt.

Schutzklasse

Klasse 2